

Dimplex

Tepelná čerpadla vzduch/voda
pro venkovní instalaci.

System M Flex Cooling.

Jeden systém
pro topení i chlazení.



M Flex Cooling v kostce:

- + **Systém „zapoj a top“.** Mnoho vestavěných komponent ve vnitřní jednotce. A stále flexibilní při instalaci.
- + **Vysoce účinný** systém vytápění s **invertorovým** řízením, které přizpůsobuje výkon aktuální potřebě.
- + Splňuje nejvyšší požadavky na **zvukovou izolaci!** Akustický tlak ve vzdálenosti 10 m jen 25 db(A).
- + Vysoce **kompaktní** provedení. Varianta nástěnné nebo volně stojící instalace.
- + **Atraktivní design.** Volitelně designové obložení z přírodního dřeva.



Německá
tepelná čerpadla.



Ideální v kombinaci s plošným
vytápěním a chlazením ALPHATEC.

System M Flex Cooling.

Tak tichý, flexibilní a účinný.

Díky reverzibilnímu chodu lze tepelné čerpadlo M Flex Cooling využít jak pro vytápění a ohřev vody, tak i pro aktivní nebo pasivní chlazení pomocí fancoilových jednotek nebo plošných systémů.

M Flex Cooling je instalačně jednodušší než srovnatelné systémy tepelných čerpadel a stále zůstává vysoce flexibilní.

K dispozici ve dvou výkonech:

6-9 kW

9-16 kW



Jednoduše chytrá a intuitivní regulace.

M Flex Cooling nabízí moderní a intuitivní ovládání prostřednictvím barevného dotykového displeje.

S aplikací Dimplex Home pro váš tablet nebo chytrý telefon je ovládání topení i chlazení dostupné kdykoli a odkudkoli.

Prémiová verze aplikace pro instalatéry má také automatická upozornění v případě závad, grafické vyhodnocení dat zařízení a nápovědu při odstraňování problémů.



Instalačně nenáročná vnitřní jednotka.

- + Obsahuje komponenty hydrauliky topného systému a část chladicího okruhu umožňující rychlé připojení s vysokou bezpečností provozu a minimálními nároky na instalační prostor.
- + Všechny důležité komponenty jsou ve vnitřní jednotce nainstalovány již z výroby. To šetří čas a peníze při instalaci.
- + Varianta 9–16 kW dosahuje nejvyšší energetické třídy A+++ (35 °C).
- + Vnitřní a venkovní jednotka jsou propojeny chladivovým vedením s délkou až deset metrů.



Kompaktní venkovní jednotka s invertorem.

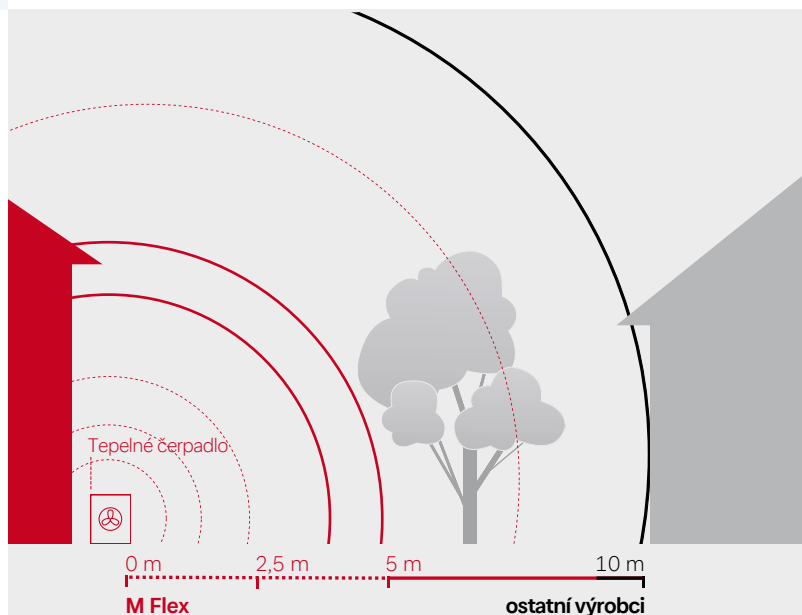
- + Invertorové provedení přizpůsobuje výkon tepelného čerpadla aktuální potřebě a dosahuje tak ještě vyšších úspor a tiššího chodu.
- + Ventilátor s proměnnými otáčkami (extrémně tichý provoz).
- + Účinný odvod kondenzátu s energeticky úsporným natápěním kondenzátové vany pro bezpečný provoz v chladném klimatu.
- + Možnost skrytého připojení chladivového vedení.
- + Obsahuje výparník a expanzní ventil chladicího okruhu.

Extrémně tichý chod.

35 dB (A): Tak tiché jako šumění listů.

Ventilátor venkovní jednotky s regulací otáček a kompresor jsou akusticky odděleny. Systém tepelného čerpadla proto funguje tak tiše, že nejsou rušeni sousedé ani na malých pozemcích nebo v těsné blízkosti budov.

35 db(A) je podle normy maximální hladina akustického tlaku, která nesmí být překročena u sousedního obytné budovy. Tepelné čerpadlo M Flex Cooling splňuje tento hlukový limit bez problémů již ve vzdálenosti cca 3 až 5 m od tepelného čerpadla.



Technický popis a přehled parametrů:

Tepelné čerpadlo s inverterově řízeným výkonem a vestavěným regulátorem tepelného čerpadla WPM Touch s dotykovým displejem. Skládá se z venkovní jednotky a vnitřní hydraulické jednotky, které jsou propojeny prostřednictvím silového a řídicího kabelu a chladivového potrubí (zvláštní příslušenství).

Invertorová regulace přizpůsobuje výkon tepelného čerpadla aktuální potřebě energie pro vytápění nebo přípravu teplé vody. Kompaktní venkovní jednotka pro instalaci blízko stěny (odstup 0,4 m) s pomaluběžným, přirozeně tichým EC ventilátorem s konstrukcí lopatek vycházející ze soviho křídla.

Hydraulická jednotka je vhodná i pro instalaci v místnostech s malým půdorysem a lze ji flexibilně dále využít. Dodatečně k ohřevu teplé vody může vestavěný regulátor zajistit až dvě další funkce (směšovaný topný okruh, napojení kotle (bivalentní) nebo využití dalšího obnovitelného zdroje energie (např. kotel na dřevo, solárně-termický systém).

Vzdálené ovládání přes internet prostřednictvím aplikace Dimplex Home (s příslušenstvím NWPM Touch).

Boční díly a horní kryt v antracitově šedé se strukturou (podobné RAL 7016), přední panely v šedé hliníkové se strukturou (podobné RAL 9007).

V hydraulické jednotce jsou vestavěny a kompletně zapojeny následující komponenty:

- Regulátor tepelného čerpadla s dotykovým displejem pro pohodlné ovládání.
- Sériově zapojený taktovací zásobník (50 l) a dvojitý diferenciální beztlakový rozdělovač pro vysokou provozní spolehlivost a efektivní provoz.
- Třícestný přepínací ventil pro režim vytápění / přípravu teplé vody.
- Topná tyč, elektricky přepínatelná (2, 4 nebo 6 kW) pro dohřev teplé vody nebo podporu vytápění.
- Vysoce účinné oběhové čerpadlo pro primární i sekundární okruh (EEL ≤ 0,2).
- Expanzní nádoba 24 l a pojistný ventil.

Součástí dodávky je filtr nečistot, průtokové a tlakové senzory a čidlo na výstupu, zpátečce a venkovní čidlo (standard NTC-2). Předinstalované čidlo teplé vody délky cca 3 m.

Označení	M Flex 0609HBC M	M Flex 0916HBC
Třída energetické účinnosti (35°C) / η _S	A++ / 154%	A+++ / 180%
Třída energetické účinnosti (55°C) / η _S	A+ / 116%	A++ / 136%
Maximální výstupní teplota [°C]	60	
Spodní / horní mez použití zdroje tepla pro vytápění [°C]	-22 / 35	
Maximální topný výkon A-7/W35 / COP [kW / -]	6,0 / 3,0	9,4 / 3,0
Topný výkon A2/W35 / COP [kW / -]	4,2 / 4,16	6,5 / 4,33
Topný výkon A7/W35 / COP [kW / -]	4,7 / 4,76	6,8 / 4,96
Chladicí výkon A27/W18 / COP	6,8 / 4,1	10,4 / 4,2
Chladicí výkon A35/W18 / COP	4,8 / 2,1	4,8 / 2,1
Hladina akustického výkonu venkovní jednotky / redukováná [dB(A)]	52 / 48	55 / 47
Hladina akustického výkonu vnitřní jednotky / redukováná [dB(A)]	45	
Hladina akustického tlaku venku ve vzdálenosti 10 m / redukováná [dB(A)]	25 / 24	
Jmenovitý průtok [m ³ /h]	0,8	1,2
Elektrické napájení	1/N/PE ~230 V, 50 Hz	3/N/PE ~400 V, 50 Hz
Chladivo / Množství chladiva [- / kg]	R410A / 3,8	R410A / 4,78
Jmenovitý příkon A7/W35 [kW]	1,1	1,55
Maximální proud / cos φ [A / -]	3,2 / 0,99	4,4 / 0,99
Záběrný proud [A]	Invertor	
Rozměry venkovní jednotky (Š x V x H) [mm]	850 x 1230 x 600	
Hmotnost venkovní jednotky [kg]	90	98



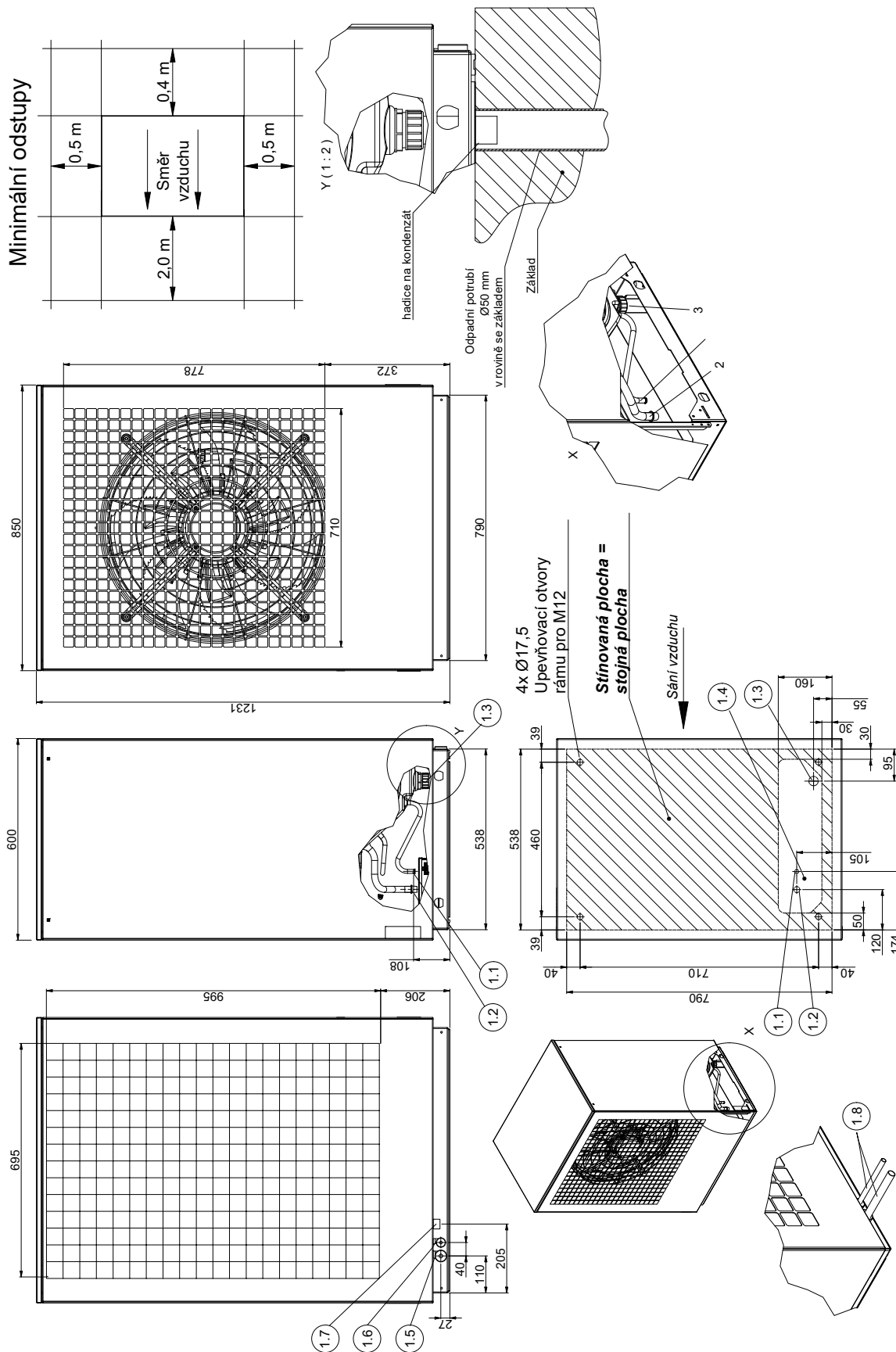
ALPHATEC comfort systems s.r.o.

V Přístavu 1585/20
170 00 Praha 7

Oficiální distributor Glen Dimplex Deutschland pro ČR
E | info@alphatec.cz W | www.cerpadla-dimplex.cz

Příloha - Rozměrový výkres

Venkovní jednotka



ALPHATEC comfort systems s.r.o.

V Přístavu 1585/20
170 00 Praha 7

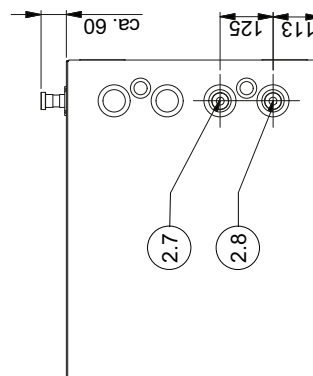
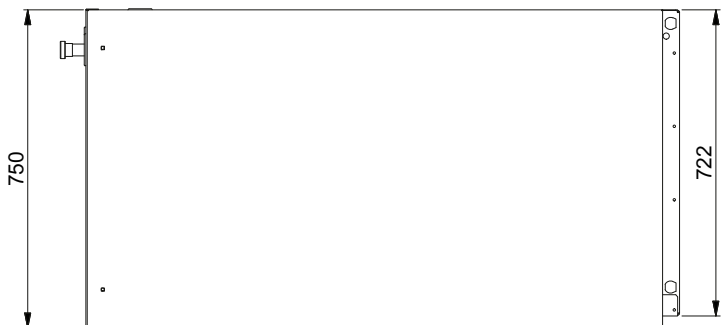
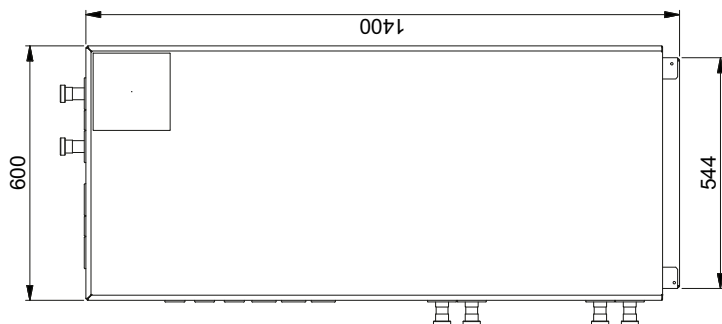
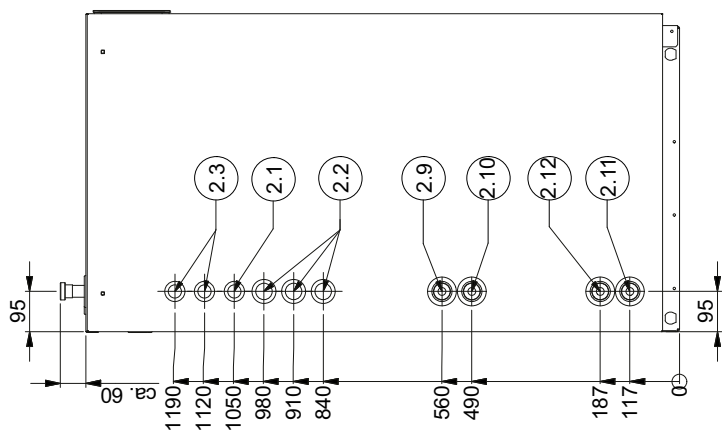
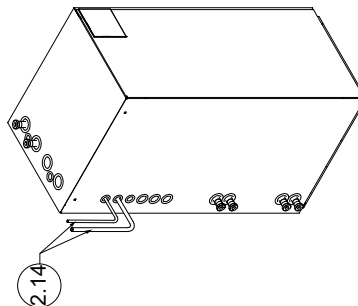
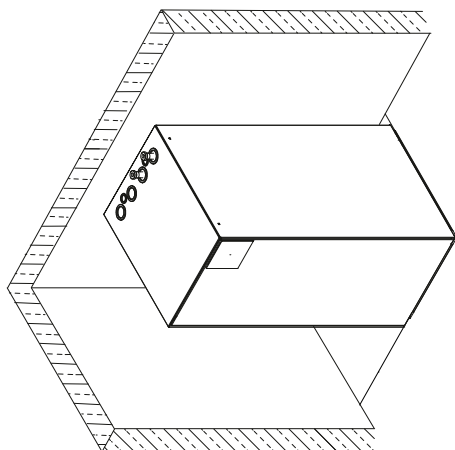
Oficiální distributor Glen Dimplex Deutschland pro ČR

T | +420 724 001 776 W | www.cerpadla-dimplex.cz

E | info@alphatec.cz

Příloha - Rozměrový výkres

Vnitřní jednotka



ALPHATEC comfort systems s.r.o.

V Přístavu 1585/20
170 00 Praha 7

Oficiální distributor Glen Dimplex Deutschland pro ČR

T | +420 724 001 776 W | www.cerpadla-dimplex.cz

E | info@alphatec.cz

Příloha - Rozměrový výkres

Legenda

Dimplex

1 Venkovní jednotka

- 1.1 Připojení chladivového potrubí 12x1 mm
- 1.2 Připojení chladivového potrubí 18x1 mm
- 1.3 Odvod kondenzátu
- 1.4 Průchod chladivového potrubí a elektrovedení; hadice kondenzátu
- 1.5 Variantní průchod chladivového potrubí 18 mm
- 1.6 Variantní průchod chladivového potrubí 12 mm
- 1.7 Variantní průchod elektrovedení
- 1.8 Sada příslušenství MPRO16 pro volitelné připojení chladivového potrubí na zadní straně

2 Vnitřní jednotka

- 2.1 Výtok pojistný ventil
- 2.2 Průchod elektrovedení vnitřní jednotky
- 2.3 Průchod chladivového potrubí vnitřní jednotky
- 2.7 Výstup topné vody G 1 1/4"
- 2.8 Zpátečka topné vody G 1 1/4"
- 2.9 Výstup do zásobníku teplé vody G 1 1/4"
- 2.10 Zpátečka ze zásobníku teplé vody G 1 1/4"
- 2.11 Výstup bivalentní zdroj G 1 1/4"
- 2.12 Zpátečka bivalentní zdroj G 1 1/4"
- 2.14 Příložená sada potrubí pro boční připojení chladivového potrubí



ALPHATEC comfort systems s.r.o.

V Přístavu 1585/20
170 00 Praha 7

Oficiální distributor Glen Dimplex Deutschland pro ČR
T | +420 724 001 776 W | www.cerpadla-dimplex.cz
E | info@alphatec.cz